



PLAATWERK365

Maakbaarheidsregels

Plaatwerk365

Versie 2.0

Datum van uitgave: 02-10-2020

Richtlijnen DXF/DWG/STEP

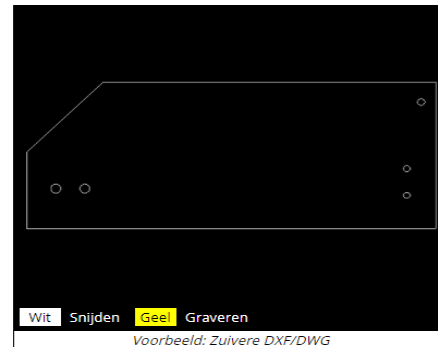
Richtlijnen DXF/DWG bestanden


- ⊗ Tekenen op schaal 1:1mm
- ⊗ Tekenen de snijcontour in het wit
- ⊗ Tekenen een graveercontour in de kleur geel met een minimale afstand van 1 mm t.o.v. de snijlijn
- ⊗ Upload een DXF/DWG bestand per plaatwerkartikel (Ook voor spiegelbeeld producten)
- ⊗ Gebruik geen tekenkader
- ⊗ Gebruik geen maatlijnen, hartlijnen of zetlijnen in uw tekening
- ⊗ Om aan de juiste tolerantie te voldoen, teken uw DXF/DWG op de nominale maat
- ⊗ Controleer op dubbele of overlappende contouren om een foutmelding te voorkomen
- ⊗ Voorkom 'blocks' (clusters van lijnen) en teken een aaneengesloten zuivere lijn
- ⊗ Tekenen tapgaten op boordiameter
- ⊗ Soeverein gaten op de kleinste diameter tekenen

Richtlijnen STEP bestanden

- ⊗ Tekenen op schaal 1:1mm
- ⊗ Lever geen afwijkende geometrieën aan in een STEP bestand die bijvoorbeeld alleen verspaand kunnen worden (tapgaten, soeverein gaten, assen enz.)
- ⊗ Controleer of de buiglijnen niet te dicht op elkaar zitten
- ⊗ Zorg dat een gat voldoende afstand heeft in relatie tot de buigzone (*tabel 7, 8 of 9*)
- ⊗ Mogelijkheid tot uploaden van mono delen en STEP samenstellingen
- ⊗ Tekenen geen afrondingen die over lopen in de buigradius
- ⊗ Tekenen tap gaten op de kleinste diameter (tap features mogen niet in de STEP tekening getekend zijn)

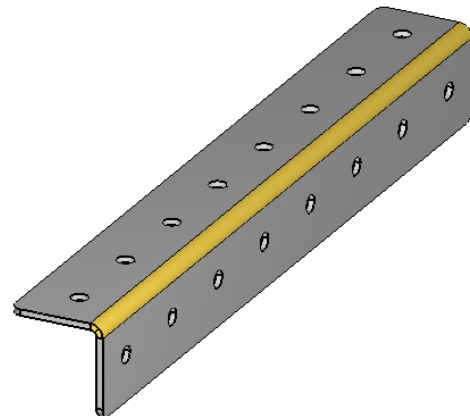
Voorbeeld DXF/DWG



Hierboven ziet een weergave van een DXF/DWG bestand dat verwerkt is in Plaatwerk365. U kunt deze afbeelding laten  weergeven in de map 'artikelen' door op de knop te drukken.

Tip! Als u een gravering in een plaatwerkdeel wil verwerken, kunt u het makkelijkst een DXF/DWG uploaden en het graveercontour geel kleuren.

Voorbeeld STEP- file



Hierboven ziet een Step bestand dat verwerkt is in Plaatwerk365. U kunt deze afbeelding laten weergeven in de map 'artikelen' door op de knop  te drukken. Plaatwerkdelen met een zetting, kleuren geel op in de buigzone. Hiermee kunt u visueel controleren of de zetting op de juiste plaats staat.

Lasersnijden

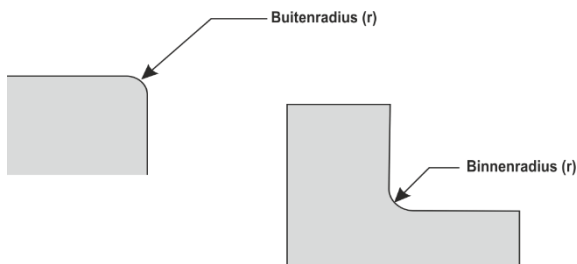
Snijradius

Een zuivere hoek van 90° graden snijden is niet mogelijk in verband met de laserstraalradius. Hieronder staan twee illustraties die in de praktijk weergeven hoe dit eruit ziet.

De snijradius is afhankelijk van de volgende twee factoren:

- ⊗ Materiaal soort
- ⊗ Plaatdikte

In *tabel 1* kunt u zien wat de snijradius is, afhankelijk van het materiaalsoort en plaatdikte.



Materiaal	Plaatdikte	Radius
Staal	1 t/m 3	R = 0,5
	4 t/m 6	R = 1
	8 t/m 12	R = 1,5
	15 t/m 20	R = 3
Zincor	1 t/m 3	R = 0,5
	4	R = 1
Gegalvaniseerd	1 t/m 3	R = 0,5
	4	R = 1
RVS	1 t/m 3	R = 0,5
	4 t/m 6	R = 1
	8 t/m 12	R = 1,5
	15	R = 3
Aluminium	1 t/m 3	R = 0,5
	4 t/m 10	R = 1

Tabel 1 snijradius

Minimale snijdiameter

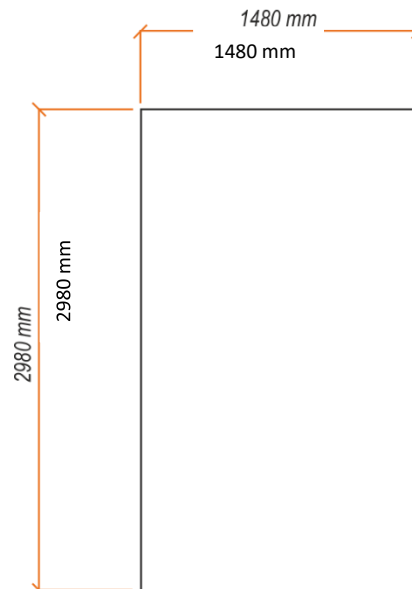
In *tabel 2* is een overzicht van de minimale snijdiameters die laser gesneden kunnen worden. In geval u een kleinere diameter wilt laten snijden, wordt deze automatisch gesgraveerd.

Plaatdikte	Materiaal		
	Staal	RVS	Aluminium
1 mm	∅ 0,5	∅ 0,5	∅ 1
2 mm	∅ 1	∅ 1	∅ 1,5
3 mm	∅ 1,5	∅ 1,5	∅ 2
4 mm	∅ 2	∅ 2	∅ 2,5
5 mm	∅ 2,5	∅ 2,5	∅ 4
6 mm	∅ 2,4	∅ 3	∅ 5
8 mm	∅ 3,2	∅ 4	∅ 7
10 mm	∅ 4	∅ 5	∅ 10
12 mm	∅ 4,8	∅ 7,5	
15 mm	∅ 13	∅ 15	
20 mm	∅ 20		

Tabel 2 minimale snijdiameter

Maximale snijdimensies

Onze lasersnijmachines hebben een maximaal snijbereik van 3000mm x 1500mm. Om de kwaliteit van de snijrand te borgen, snijden wij minimaal 20mm af van de plaatrand. Om deze reden bieden wij een snijbereik aan van 2980 x 1480 mm.



Tip! Indien de maatvoering van uw product buiten ons snijbereik valt, kunt u ons raadplegen voor een maatwerkoplossing.
email: info@plaatwerk365.nl

Lasersnijden maattoleranties

Snijtoleranties pen gat verbinding

Indien er pen gat- of nokverbindingen (zie *Afbeelding 5*) getekend worden, dient er voor het optimale resultaat met de snijtoleranties uit *tabel 3* gehouden te worden.

Tabel 3 pen gat- of nokverbinding

Plaatdikte	Straal-breedte	Radius =R	Nok Type 1		Nok Type 2 & 3		Minimum nok breedte = B
			Speling lengte (Sx)	Speling breedte (Sy)	Speling lengte = Sx	Speling breedte = Sy	
1	0,29	0,2	0,4	0	0	0	2
1,25	0,3	0,2	0,4	0	0	0	2
1,5	0,3	0,2	0,4	0	0	0	3
2	0,3	0,2	0,4	0	0,05	0,05	3
2,5	0,3	0,2	0,4	0	0,05	0,05	4
3	0,3	0,2	0,4	0,1	0,05	0,05	4
4	0,33	0,2	0,4	0,1	0,1	0,1	5
5	0,33	0,2	0,4	0,1	0,1	0,1	5

Afbeelding 5

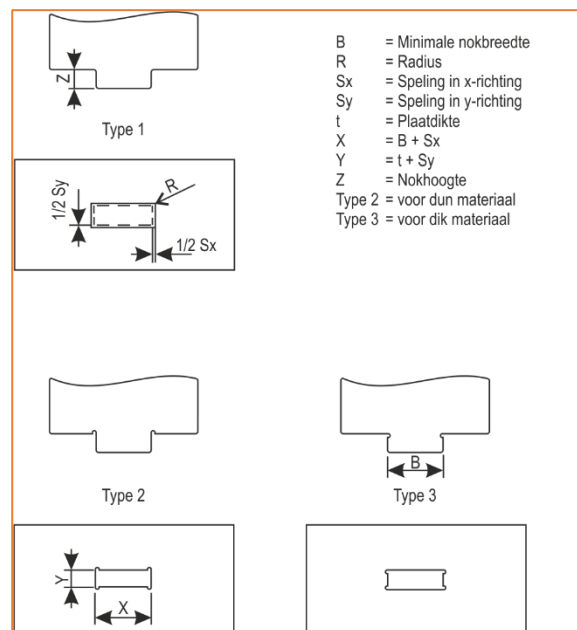
Insnijdingen plaatwerk

Indien er insnijdingen in plaatwerk getekend worden (zie *Afbeelding 6*), dient er een minimale afstand tussen 2 lijnen getekend te worden. In *Tabel 4* zijn de afstanden per plaatdikte te vinden.

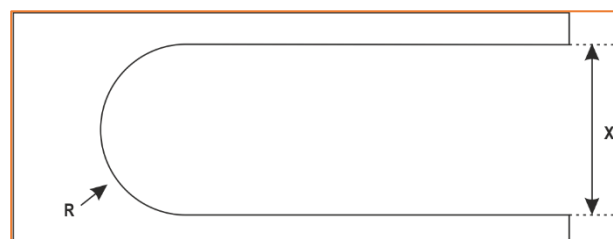
Gebeurt dit niet dan kunnen wij de kwaliteit van de insnijding niet garanderen.

Plaatdikte	Laserradius	maat X
1	0,2	0,4
1,25	0,2	0,4
1,5	0,2	0,4
2	0,2	0,4
2,5	0,2	0,4
3	0,2	0,4
4	0,2	0,4
5	0,2	0,4
6	0,4	0,8
8	1	2
10	1,5	3
12	1,5	3
15	1,5	3
20	1,5	3

Tabel 4 insnijdingen



Afbeelding 6



Zetten

Maximale zetlengte

De maximale zetlengte is afhankelijk van de plaatdikte, materiaalsoort en het maximaal persvermogen van een kantbank. In *tabel 5* ziet u de maximaal haalbare zetlengte die wij aanbieden per materiaalsoort.

Materiaal	Staal	RVS	Aluminium
Plaatdikte S (mm)	Maximale zetlengte (mm)		
1	3000	3000	3000
1.25	3000	3000	3000
1.5	3000	3000	3000
2	3000	3000	3000
2.5	3000	3000	3000
3	3000	3000	3000
4	3000	3000	3000
5	3000	2600	3000
6	3000	2200	3000
8	2200	1500	3000

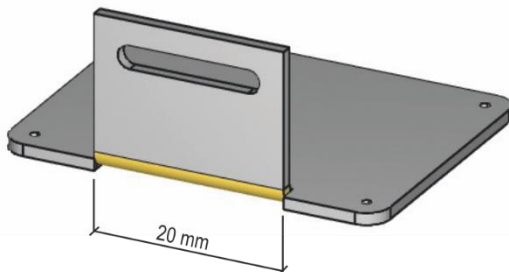
Tabel 5 Zetlengte

Tip! Staat uw gewenste plaatdikte er niet bij? Neem contact op voor een maatwerk oplossing.

email: info@plaatwerk365.nl

Minimale zetlengte

Het kleinste zetgereedschap dat wij tot onze beschikking hebben is 20 mm breed.



De inkeping tussen de buiging en het plaatmateriaal zorgt ervoor dat er zo min mogelijk vervorming optreedt. Om onnodige vervorming te voorkomen raden wij u aan om de diepte van de inkeping, tussen de zetting en het plaatmateriaal, groter of gelijk te maken aan de inwendige radius. Voor de breedte van de inkeping raden wij 1 x de plaatdikte aan.

Tijdens het zetten ontstaat een radius in de hoek dat gezet is. De maat van een zetradius is afhankelijk van het zetgereedschap en materiaalsoort. Op grond van onze gereedschappen kunt u de inwendig- en uitwendige radius controleren in *tabel 6*.

Ri: Inwendige radius

Ru: Uitwendige radius ($Ri + S^*$) $S =$ plaatdikte

(S) Dikte	Inw. B	Staal		RVS		Aluminium	
		Ri	Ru	Ri	Ru	Ri	Ru
1	45°	1,1	2,1	1,2	2,2	1	2
1	90°	1,4	2,4	1,6	2,6	1,3	2,3
1	135°	2,7	3,7	3	4	2,3	3,3
1,5	45°	1,5	3	1,8	3,3	1,3	2,8
1,5	90°	1,9	3,4	2,3	3,8	1,7	3,2
1,5	135°	4	5,5	4,5	6	3,4	4,9
2	45°	2,5	4,5	2,4	4,4	1,7	3,7
2	90°	3,1	5,1	3	5	2,2	4,2
2	135°	6,5	8,5	6	8	4,5	6,5
2,5	45°	2,8	5,3	2,2	4,7	1,6	4,1
2,5	90°	3,7	6,2	3,7	6,2	2,6	5,1
2,5	135°	7,7	10,3	6,2	8,7	5,5	8
3	45°	2,8	5,8	3,6	6,6	2,6	5,6
3	90°	3,4	6,4	4,6	7,6	3,2	6,2
3	135°	7,2	10,2	8,9	11,9	6,6	9,6
4	90°	3,4	7,4	5,6	9,6	4,3	8,3
4	135°	7,2	11,4	11,2	15,2	9,5	13,5
5	90°	4,5	9,5	7,6	12,6	5,9	10,9
5	135°	9,5	14,5	14,8	19,8	12,6	17,6
6	90°	6	12	9,6	15,9	7,6	13,6
6	135°	12	18	18,4	24,4	15,8	21,8
8	90°	7	15	11,5	19,5	8,8	16,8
8	135°	14,2	22,2	22,2	30,2	18,7	26,7

Tabel 6 Zetradiussen

Zet radiussen

Zetparameters: Staal

Plaatdikte	V-groef	Buighoek	A	B	C	D
1	8	90°	5	8	3,5	4,5
1,25	8	90°	5	8	3,5	4,5
1,5	12	90°	8	11	5	6,5
2	16	90°	10	15	7,5	9,5
2,5	16	90°	10	15	8,5	11
3	24	90°	14	20	10	13
4	30	90°	16	26	11,5	15,5
5	40	90°	22	32	15	20
6	50	90°	27	42	18	24
8	60	90°	35	45	23	31

Tabel 7 Staal

Zetparameters: RVS

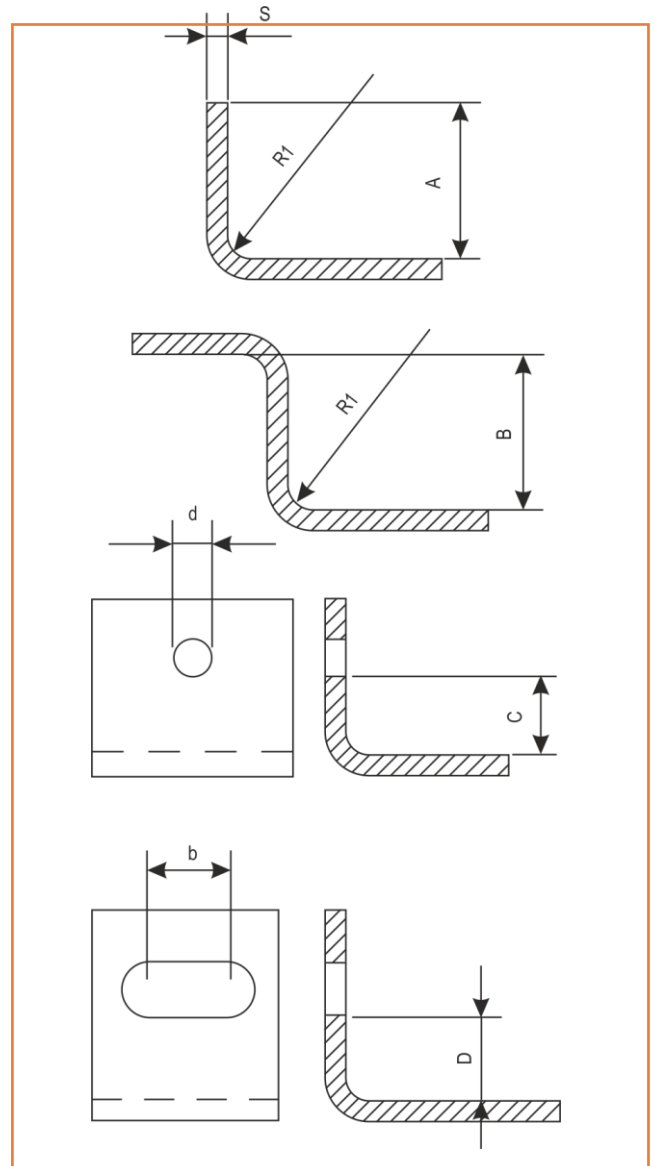
Plaatdikte	V-groef	Buighoek	A	B	C	D
1	8	90°	5	8	4	5
1,25	8	90°	5	8	4	5
1,5	12	90°	8	11	5,5	7
2	16	90°	10	15	7	9
2,5	16	90°	10	15	9	11,5
3	24	90°	14	20	11	14
4	30	90°	16	20	14	18
5	40	90°	22	32	18	23
6	50	90°	27	32	22	28
8	60	90°	35	45	27,5	35,5

Tabel 8 RVS

Zetparameters: Aluminium

Plaatdikte	V-groef	Buighoek	A	B	C	D
1	8	90°	5	8	3,5	4,5
1,25	8	90°	5	8	3,5	5
1,5	12	90°	8	11	5	6,5
2	16	90°	10	15	6,5	8,5
2,5	16	90°	10	15	8	10,5
3	24	90°	14	20	9,5	12,5
4	30	90°	16	20	12,5	16,5
5	40	90°	22	32	16	21
6	50	90°	27	42	20	26
8	60	90°	35	45	25	33

Tabel 9 Aluminium


Hemming/Platdrukken

Bij Plaatwerk365 is het mogelijk om een hemming te vervaardigen. Hiervoor gelden drie maakbaarheidsvoorwaarden.

- Tussenafstand dubbeldrukking minimaal 0,01 mm
- Plaatdikte (S) maximaal 2mm
- Flenslengte (H) minimaal 14mm

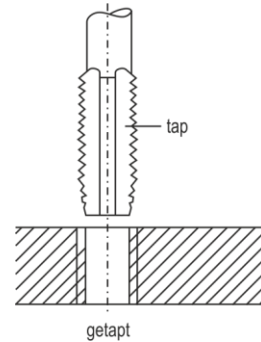


Tappen

Wij bieden de mogelijkheid voor tapwerkzaamheden aan op ons portal.

Op dit moment worden de gegevens voor het tappen nog niet uitgelezen uit DXF/DWG en STEP files, deze dienen dus ook zonder deze informatie getekend te worden.

- Tijdens het uploaden van uw artikel kunt u deze bewerking, de aantallen en type draad selecteren
- Tekentapgat op de voorsnij diameter
- Geef op uw PDF werktekening per tapgat het type draad aan
- Tapgaten alleen t.p.v. lasergesneden gaten



- Onder aan de tabel is de voorsnijdiameter aangegeven

Metrisch

Plaatdikte	M3	M4	M5	M6	M8	M10	M12	M14	M16	M18	M20	M22	M24	M30
1	•	•	•											
1,25	•	•	•											
1,5	•	•	•											
2	•	•	•	•										
2,5	•	•	•	•	•									
3	•	•	•	•	•	•								
4	•	•	•	•	•	•	•	•	•					
5	•	•	•	•	•	•	•	•	•	•				
6	•	•	•	•	•	•	•	•	•	•	•	•	•	•
8	•	•	•	•	•	•	•	•	•	•	•	•	•	•
10	•	•	•	•	•	•	•	•	•	•	•	•	•	•
12		•	•	•	•	•	•	•	•	•	•	•	•	•
15		•	•	•	•	•	•	•	•	•	•	•	•	•
20		•	•	•	•	•	•	•	•	•	•	•	•	•
	2,5	3,3	4,2	5	6,8	8,5	10,3	12	14	15,5	17,5	19,5	21	26,5

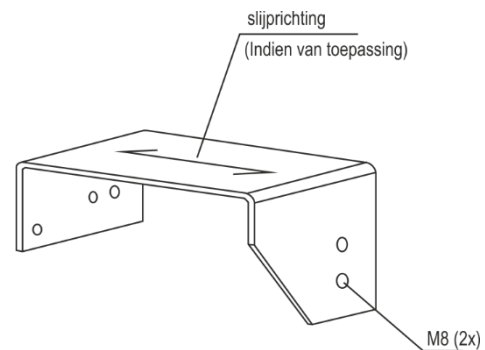
Fijn-metrisch

Plaatdikte	M5	M6	M8	M10	M12	M16	M18	M20	M22
1	•								
1,25	•								
1,5	•								
2	•	•							
2,5	•	•	•						
3	•	•	•	•					
4	•	•	•	•	•	•			
5	•	•	•	•	•	•	•		
6	•	•	•	•	•	•	•	•	•
8	•	•	•	•	•	•	•	•	•
10	•	•	•	•	•	•	•	•	•
12	•	•	•	•	•	•	•	•	•
15	•	•	•	•	•	•	•	•	•
20	•	•	•	•	•	•	•	•	•
	4,5	5,3	7,0	8,8	10,8	14,5	17,0	18,5	20,5

Tabel 11 Tappen Fijn-metrisch

Gasdraad

Plaatdikte	G1/8	G1/4	G3/8	G1/2	G1	G3/4	G1/4
1,5	X						
2	X	X	X				
2,5	X	X	X	X			
3	X	X	X	X	X	X	
4	X	X	X	X	X	X	X
5	X	X	X	X	X	X	X
6	X	X	X	X	X	X	X
8	X	X	X	X	X	X	X
10	X	X	X	X	X	X	X
12	X	X	X	X	X	X	X
15	X	X	X	X	X	X	X
20	X	X	X	X	X	X	X
	8,8	11,8	15,25	19	30,5	24,5	39,5

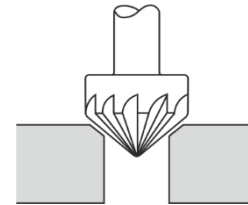


Soevereinen

Toepassing

Wij bieden de mogelijkheid voor soevereinen (gaten verzinken) aan op ons portal. Op dit moment worden de gegevens voor het soevereinen nog niet uitlezen uit DXF/DWG en STEP files, deze dienen dus ook zonder deze informatie getekend te worden.

- Tijdens het uploaden van uw artikel kunt u deze bewerking en de aantallen selecteren
- Teken soeverein gaten op de kleinste diameter
- Wij soevereinen alleen gaten met een 90° graden hoek
- Geef op uw PDF werktekening bij soevereinen per gat de diepte en diameter aan



Plaatdikte	90 °
1 t/m 20mm	•

Tabel 13 Soevereinen

Scherpe kanten breken

Plaatwerk365 bied de mogelijkheid om de snijranden af te ronden. Wij snijden onze producten braamvrij, maar de randen kunnen scherp aanvoelen. Om dit te voorkomen bieden wij de mogelijkheid kanten breken in 2 opties aan in R=0,1 of R=0,3.

Toepassingen

- Afwerking is dubbelzijdig
- RVS, Staal, Aluminium en Non ferro
- Max. plaatdikte 20 mm
- Max. plaatlengte = 2.980 mm
- Max. plaatbreedte = 1.200 mm
- Max. gewicht 50 kg.

